

FICHA TÉCNICA – **TECHNICAL DATA SHEET: D**

VENTAJAS – BENEFITS

- Abrazadera ligera para tubos de PVC o de acero ligero– **Ligth duty clamp for PVC pipes or lighth steel**
- Tornillo y tuerca imperdibles – **Safety nut and screw**
- Nervio de refuerzo– **Reinforcing rib**
- Diseño interior que la varilla sobrepase la rosca – **Internal design avoid that the threaded rod exceed the nut**



Foto Producto /
Product photo



APLICACIONES – APPLICATIONS.

Fijación de tuberías de desagüe, ventilación...
For subjection of draining pipes, ventilation...



CARACTERÍSTICAS – FEATURES

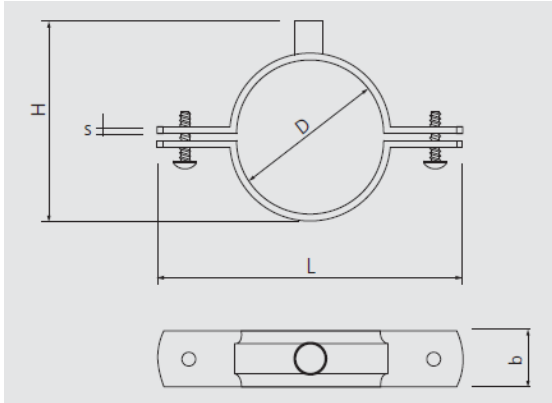
Material / **Material**

- Abrazadera galvanizada sendzimir – **Zinc Galvanized clamp.**
- Tornillo métrico cincado mínimo 4 micras, con cabeza hexagonal y mortaja combi (POZI + ranura) – **Metric screw white zinc plated minimum 4 microns, with hexagonal head and combi recess (POZI + slot).**
- Tuerca M8 – **Nut M8**

Este documento es propiedad de Apolo. Cualquier copia total o parcial está prohibida excepto autorización escrita de Apolo /**This document is intellectual property of apolo. Copy is forbidden and will be prosecuted. Copy, total or partial, must have the written agreement of apolo.**

TDS-1

Cotas principales (mm) - *Main dimensions (mm)*



Ref apolo	ØD	Grosor s x b [mm] <i>Thickness s x b [mm]</i>	Distancia H [mm] <i>Distance H [mm]</i>	Distancia L [mm] <i>Distance L [mm]</i>	Tornillo <i>Screw</i>
D 50	50	0.8x28	67	106	M6x20
D 60	60	0.8x28	77	116	M6x20
D 75	75	0.8x28	92	131	M6x20
D 80	80	0.8x28	97	136	M6x20
D 90	90	0.8x28	107	146	M6x20
D 100	100	0.8x28	117	156	M6x20
D 110	110	0.8x28	127	166	M6x20
D 125	125	0.8x28	142	181	M6x20
D 150	150	0.8x28	167	206	M6x20
D 160	160	1.0x28	177	216	M6x20
D 200	200	1.0x28	217	256	M6x20
D 250	250	1.0x28	267	306	M6x20

PROCEDIMIENTO DE INSTALACIÓN / *INSTALLATION PROCEDURE*

Instalación en 4 pasos / *Installation in 4 steps*

- Fijar abrazadera a la pared / *Fix the clamp to the wall.*
- Abrir la abrazadera / *Open the clamp.*
- Insertar el tubo / *Insert the pipe.*
- Cerrar la abrazadera / *Close the clamp.*

CARGAS RECOMENDADAS / *RECOMMENDED LOADS.*

Referencia <i>Reference</i>	Cargas bajo techo (Kg) <i>Loads under ceiling (Kg)</i>	Cargas en pared (kg) <i>Wall loads (Kg)</i>
D 50 – D 250	110	20

Este documento es propiedad de Apolo. Cualquier copia total o parcial está prohibida excepto autorización escrita de Apolo / *This document is intellectual property of apolo. Copy is forbidden and will be prosecuted. Copy, total or partial, must have the written agreement of apolo.*

TDS-2